

こまき産業フェスタ2025 出展企業募集!!

小牧商工会議所会員企業の事業を広く市民に知ってもらうとともに、市民と地元企業の交流を促進し地域産業の活性化を目的にこまき産業フェスタを開催します。昨年引き続き、「SDGs」をテーマとし、関連付けた事業を計画しております。企業展示コーナーへの出展申込をお待ちしております。

日時 2025年5月24日(土)・25日(日) 両日
10時~16時

会場 パークアリーナ小牧

出展料 1小間30,000円(消費税込)
※小間サイズ等の詳細は裏面に記載

募集数 96小間(1事業所2小間まで)

テーマ 「こまきの未来...つなげ次世代へのバトン」

申込方法 QRコードまたはURLよりお申込みください。

URL: <https://forms.gle/ayfqMx1fYjs2ZjbB6>

仮申込完了後、出展内容の詳細等を記入するデータシートを担当者様宛にメールにてお送りいたします。



募集期間
2/5~2/28
※先着順

SUSTAINABLE DEVELOPMENT GOALS



「SDGs」をテーマとし、「SDGs」に関連した様々な事業を行います。

共催

- ・小牧商工会議所
- ・小牧市
- ・こまき産業フェスタ実行委員会

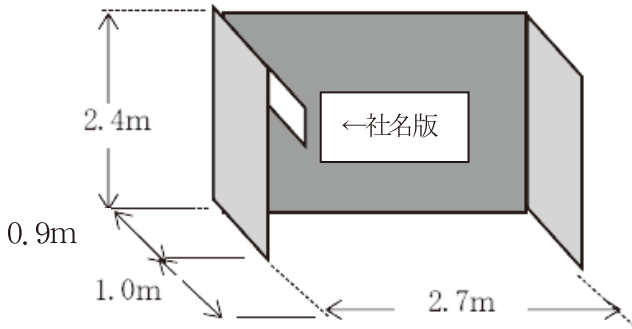
問合せ先

小牧商工会議所 会員サービスグループ 〒485-8552 小牧市小牧五丁目253番地
TEL: 0568-72-1111 e-mail: sangyofesta@komaki-cci.or.jp

●募集内容、募集数 96小間（1事業所2小間まで）

- ・申込資格は、小牧商工会議所の会員で、2024年度までの会費等の未納が無い事業所に限ります。
- ・展示内容は「自社の事業活動を、来場者に紹介するための製品・商品の展示・実演・販売」です。
- ・複数の企業で共同出展を計画される場合は、取りまとめ企業を決めていただきお申込みください。

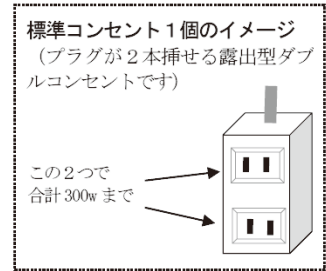
●小間の仕様 1小間 30,000円(消費税込)



- ・出展料1小間分には、社名版、100v300wの標準コンセント1個を含みます。
- ・1小間：間口 2.7m×奥行 0.9m×高さ 2.4m
- ・小間から前方1mまではご利用可能です。
- ・2小間申込の場合、小間の間の壁板は外します。
- ・社名版は側面に設置します。
- ・机、白布、椅子、電源の追加は全て別料金です。下記「追加設備料金表」をご確認ください。
- ・出展料は原則としてイベント終了後に請求します。

追加設備料金表

追加設備	単価(税込)	追加設備	単価(税込)
机(白布付)1本追加	2,160円	コンセント100v300w1個追加	2,700円
椅子1脚追加	430円	電力供給100vの場合500w毎	2,160円
壁紙の色変更(1小間) 基本は水色	11,880円	パンチカーペット+コンパネ張り(1小間)	21,600円



●SDGs関連事業（社名版へのアイコン表示）について

- ・こまき産業フェスタ2025では「SDGs」をテーマとし、様々な関連事業を計画しております。関連事業の一環として、SDGsに取り組んでいる事業所様の社名版に取り組み事例に基づくSDGsアイコンを表示します。
- ・アイコンの表示は3個まで可能です。
- ・アイコン選択は申込書提出後のデータシートにて選択ください。
- ・SDGsの取り組みを現在ではしていなくても、「取り組もうとしている」「今後検討する」という場合でも選択することができます。
- ・アイコンを表示した場合、何かの責任・義務が生じるものではありません。
- ・アイコン表示は出展する際の義務ではありませんので、表示がない場合でも出展は可能です。
- ・SDGsの取り組み内容及び、選択アイコンが不明の場合は、当所「SDGs取組診断」をご利用ください。本サービスは無料で、御社の現状を把握することができます。取組診断は右記QRコードよりご確認ください。



↑アイコン表示イメージ
アイコンはカラー印刷です

→
取組
診断



●主な注意事項

- ・パークアリーナ小牧は全面禁煙です。公園区域も禁煙です。喫煙所はございません。
- ・出展要項を遵守いただけない場合、出展をお断りすることがあります。
- ・出展者説明会は、4月中旬に開催予定です。追って日時をご案内いたします。
- ・メインアリーナの床は木製の為、傷つき防止の為、主催者側で養生シートを敷きます。養生シートはパークアリーナの所有物です。汚れた場合は出展者の責任で清掃をお願いします。重量物設置の場合は、搬入時の運搬経路、設置場所の養生が必要です。また、養生シート・床を破損された場合は、弁償をお願いする場合がございます。
- ・出展者の食事・飲物は主催者では用意いたしません。